







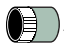
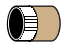



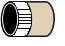
CITROËN DS 19





80795

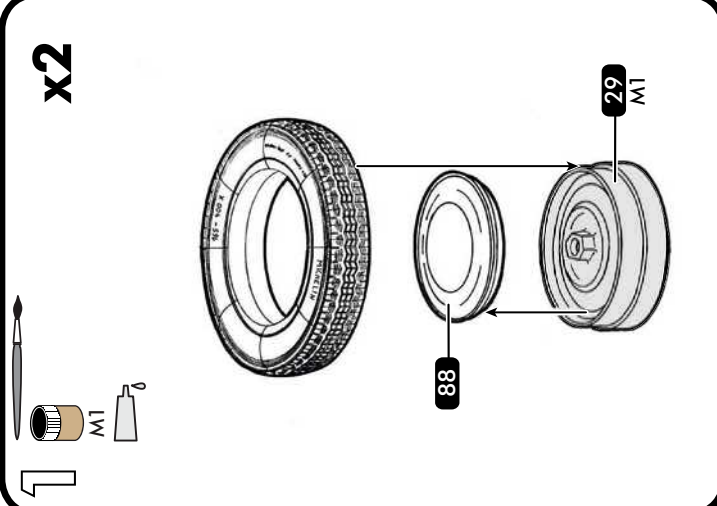
COULEURS RECOMMANDEES:

-  3 Vert Brunswick brillant
Gloss Brunswick green
Glänzend-Dunkelgrün
-  19 Rouge vif brillant
Gloss bright red
Glänzend-Hellrot
-  22 Blanc brillant
Gloss white
Glänzend-Weiss
-  30 Vert foncé mat
Matt dark green
Matt Dunkelgrün
-  25 Bleu mat
Matt blue
Mattblau
-  33 Noir mat
Matt black
Mattschwarz
-  64 Gris clair mat
Matt light grey
Matt-Hellgrau
-  69 Jaune brillant
Gloss yellow
Glänzend-Gelb
-  65 Bleu avion mat
Matt aircraft blue
Matt-Flugzeugblau
-  71 Chêne satiné
Satin oak
Satin-Eichgrün
-  93 Jaune désert mat
Matt desert yellow
Matt-Wüstensand

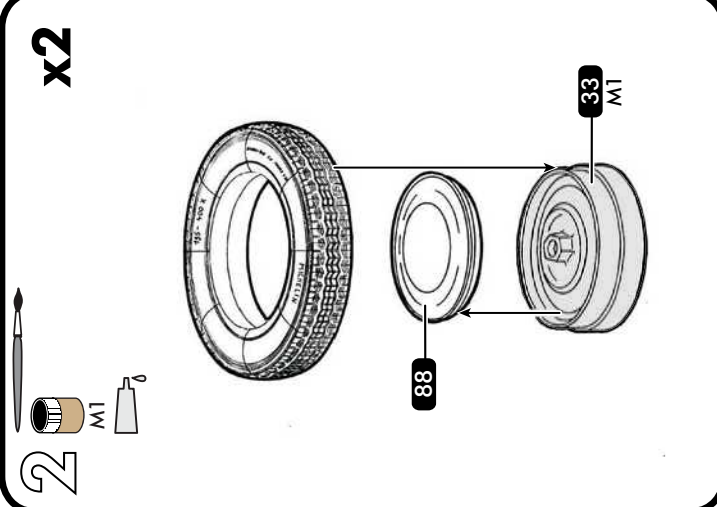
M1 = $\frac{6}{7}$  + $\frac{1}{7}$ 

M2 = $\frac{1}{2}$  + $\frac{1}{2}$ 

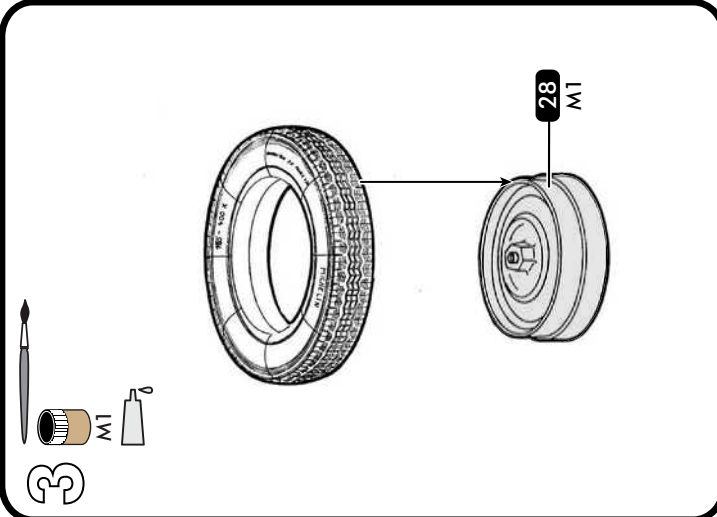
1 **x2**



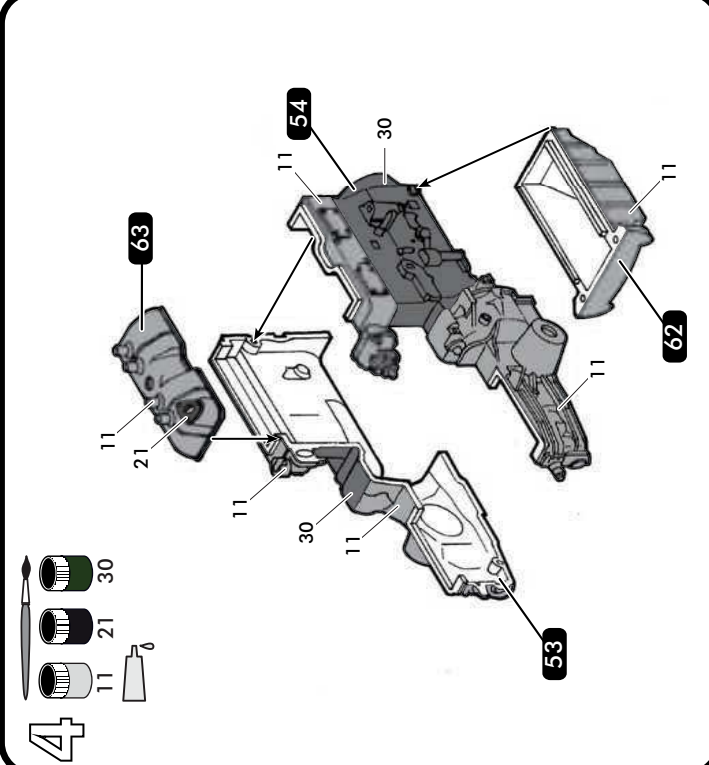
2 **x2**



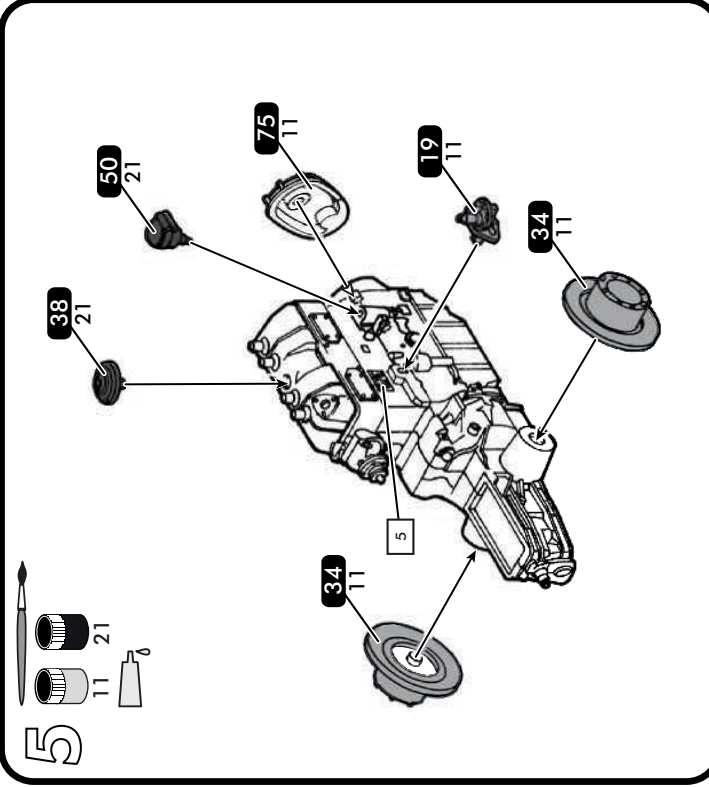
3

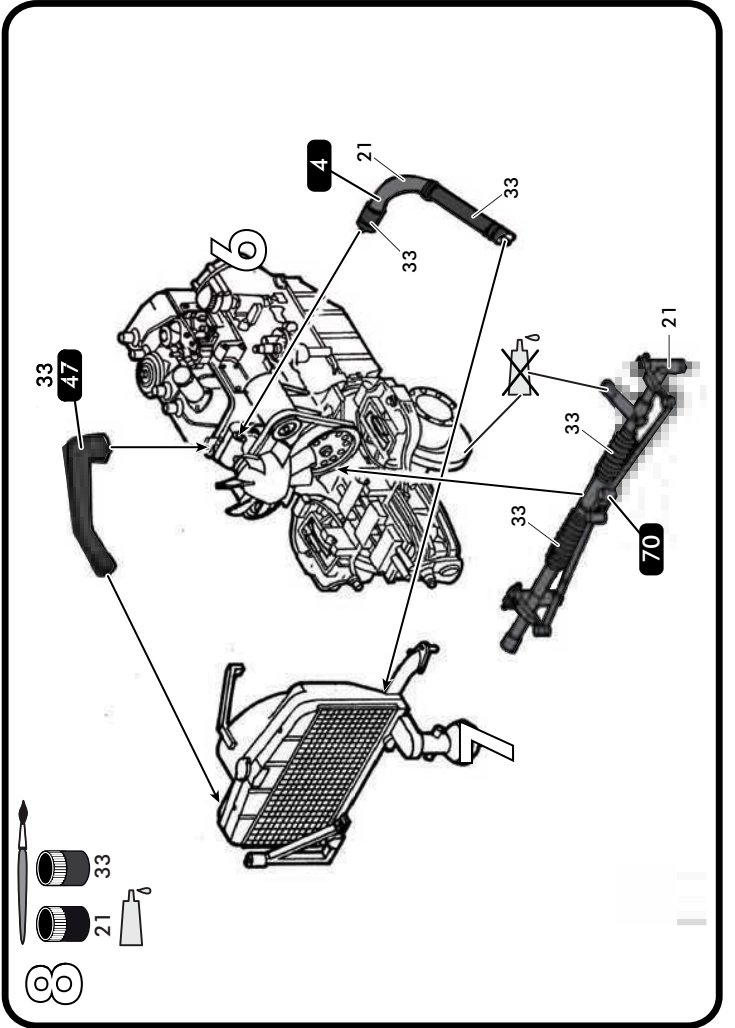
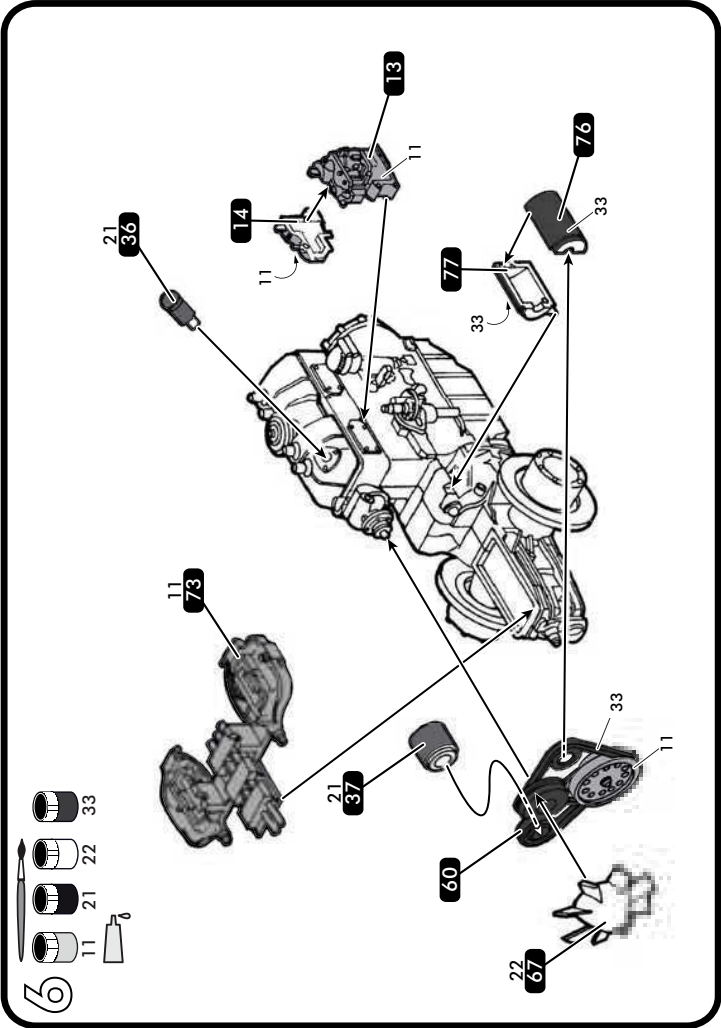
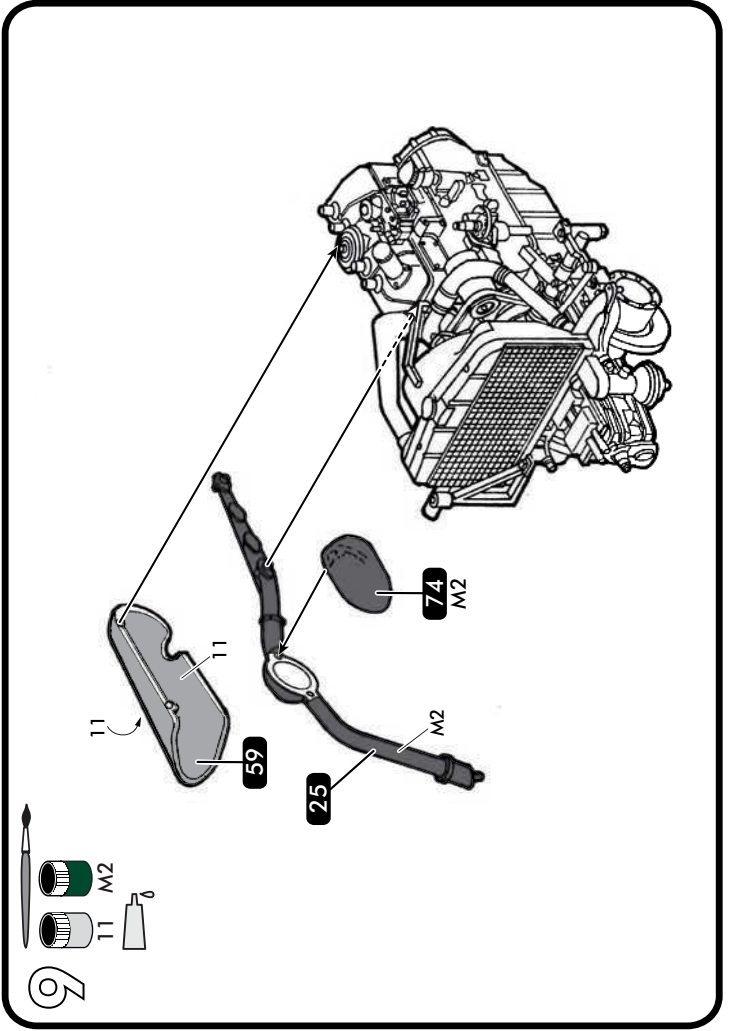
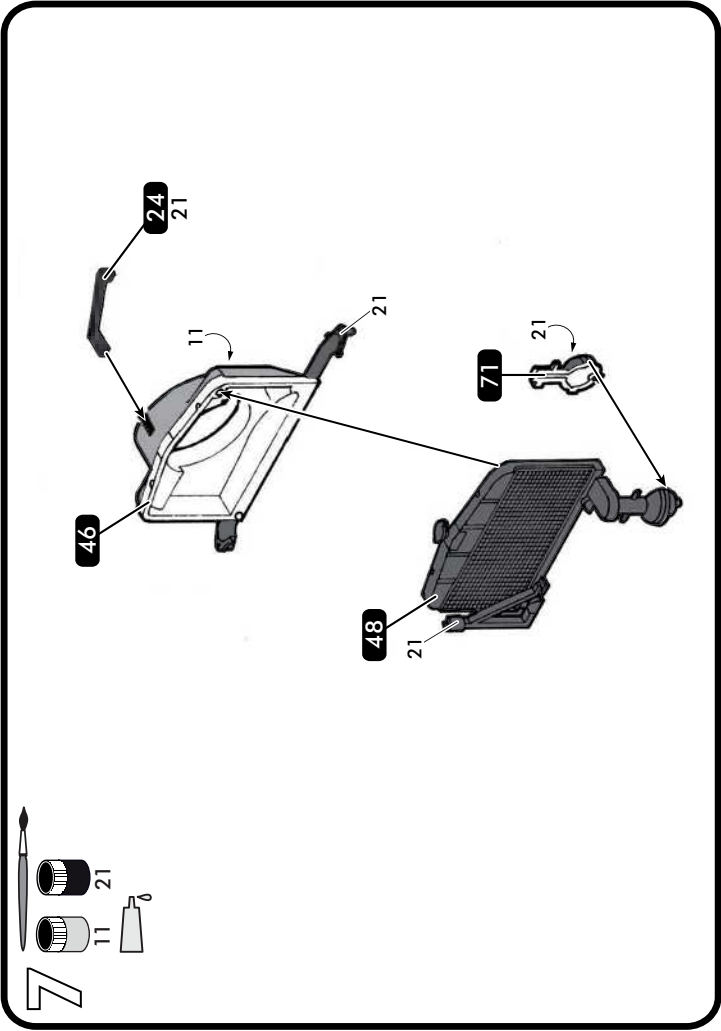


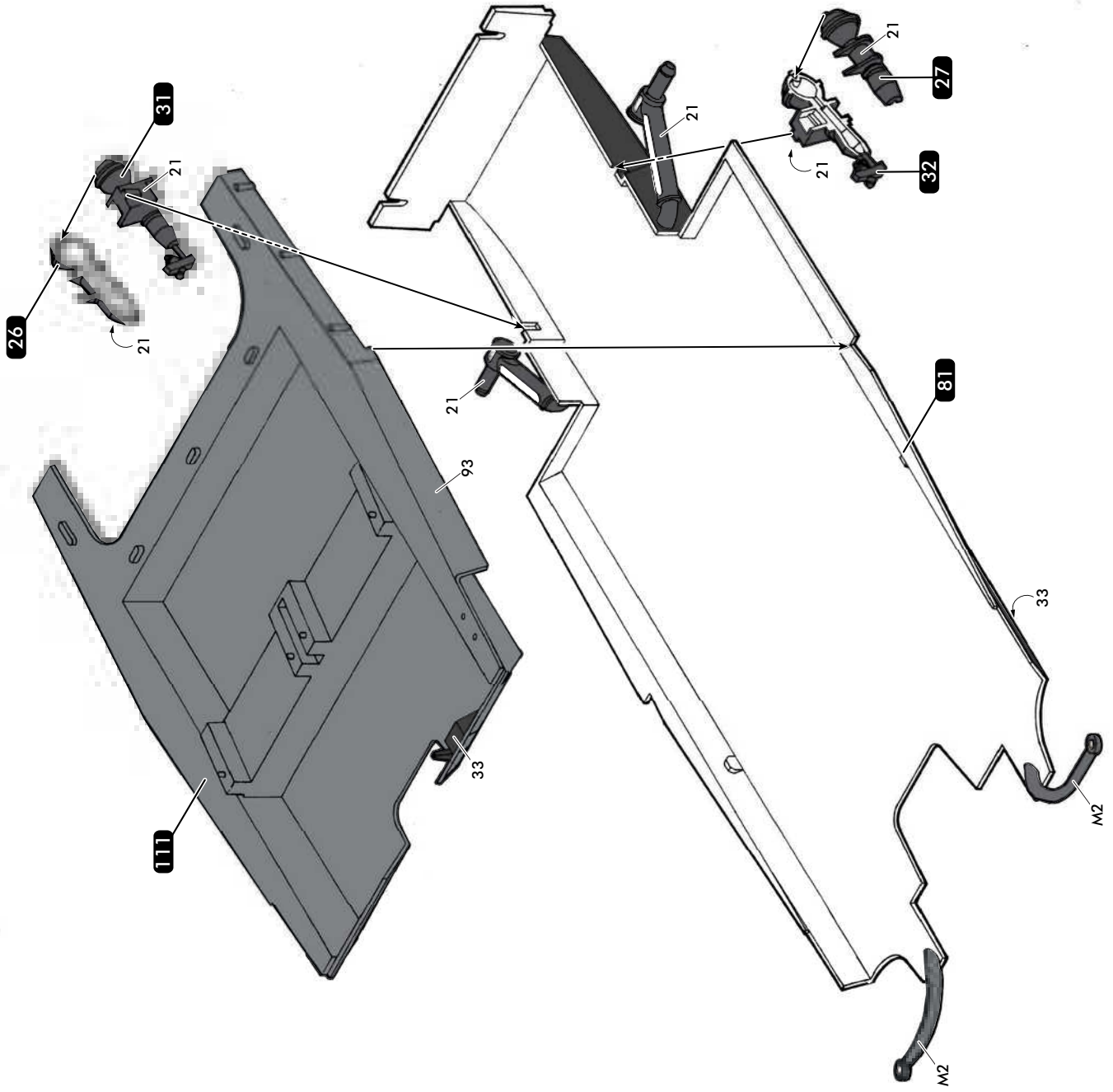
4

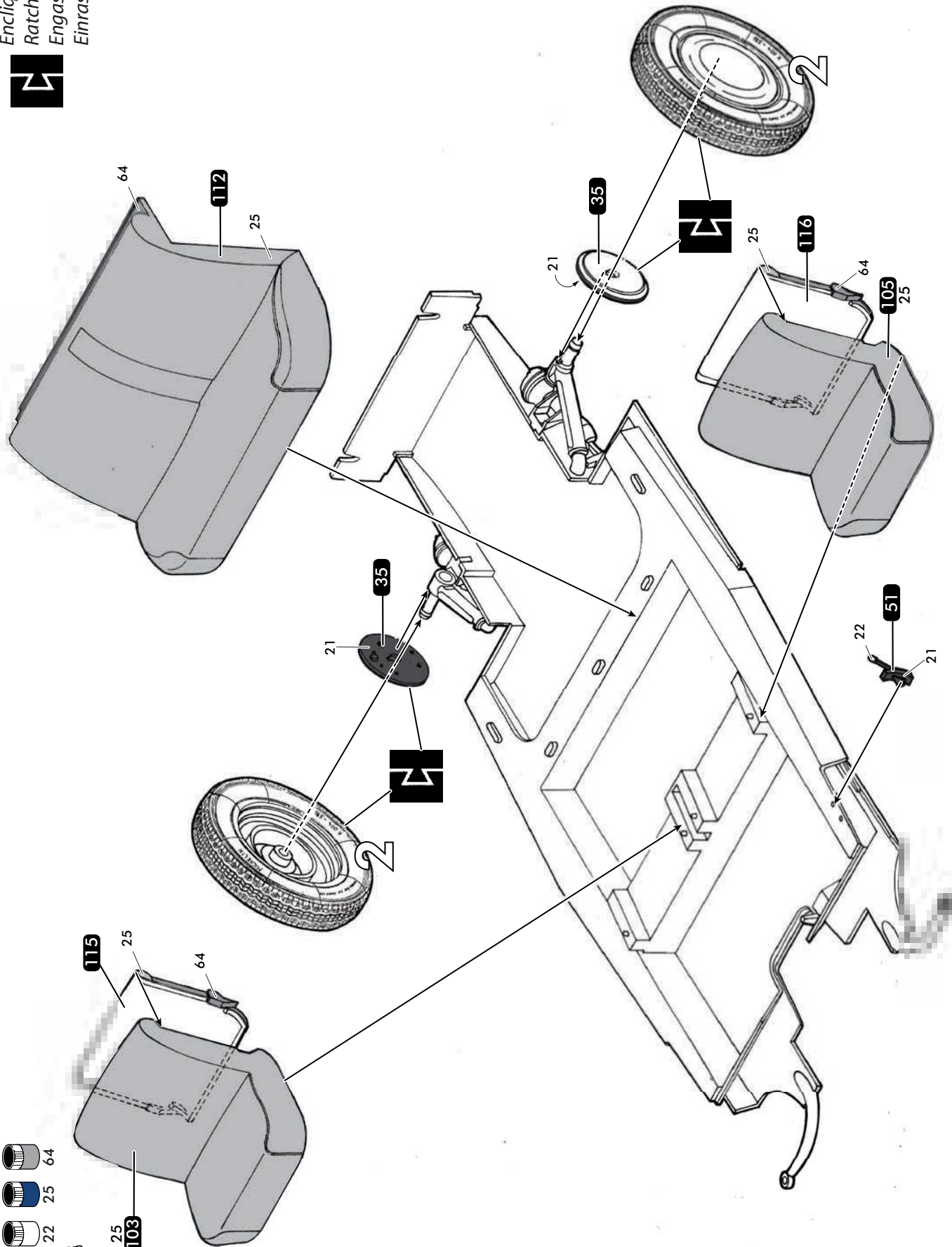
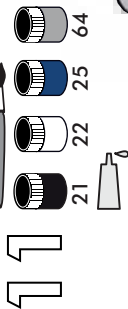


5

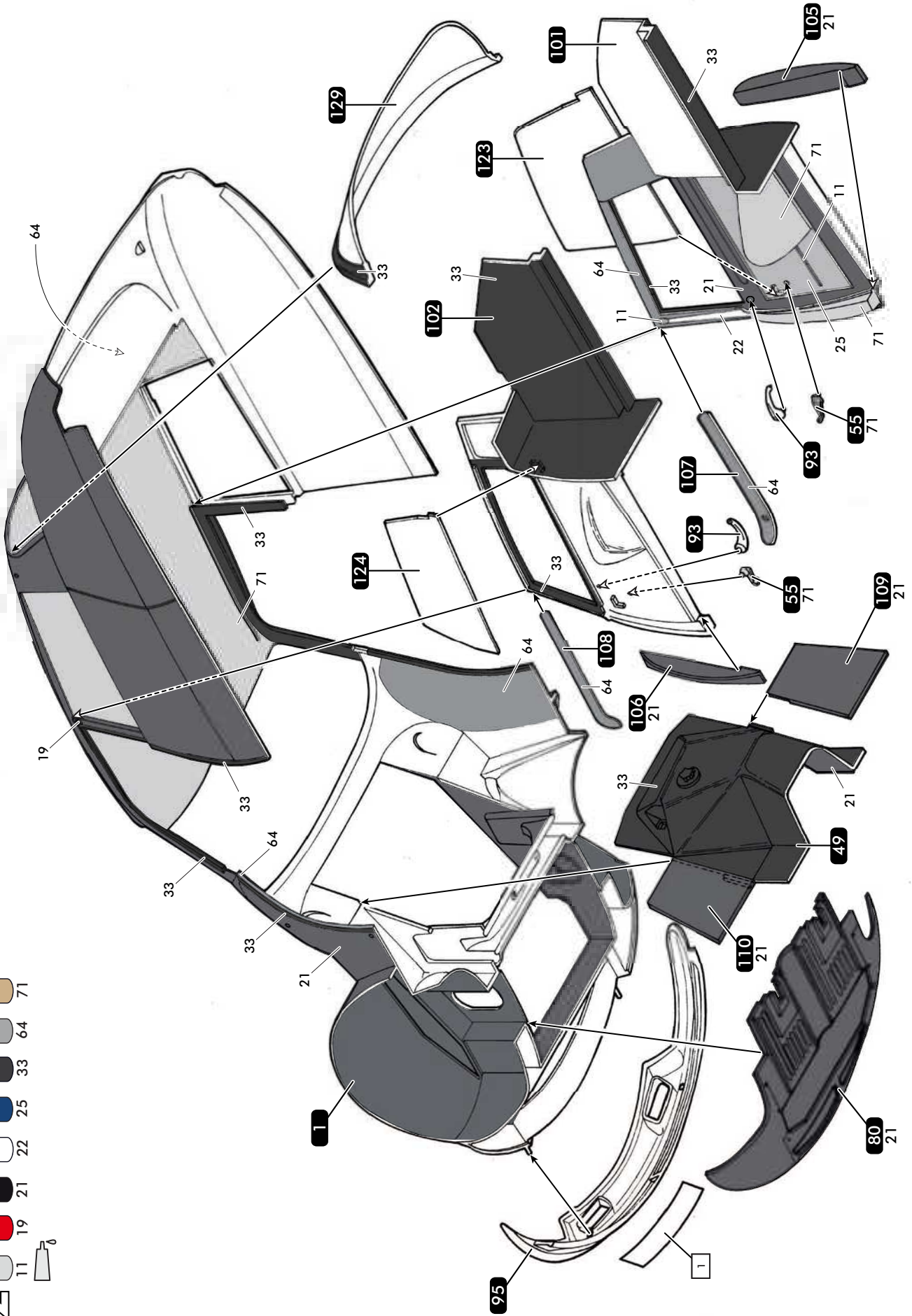


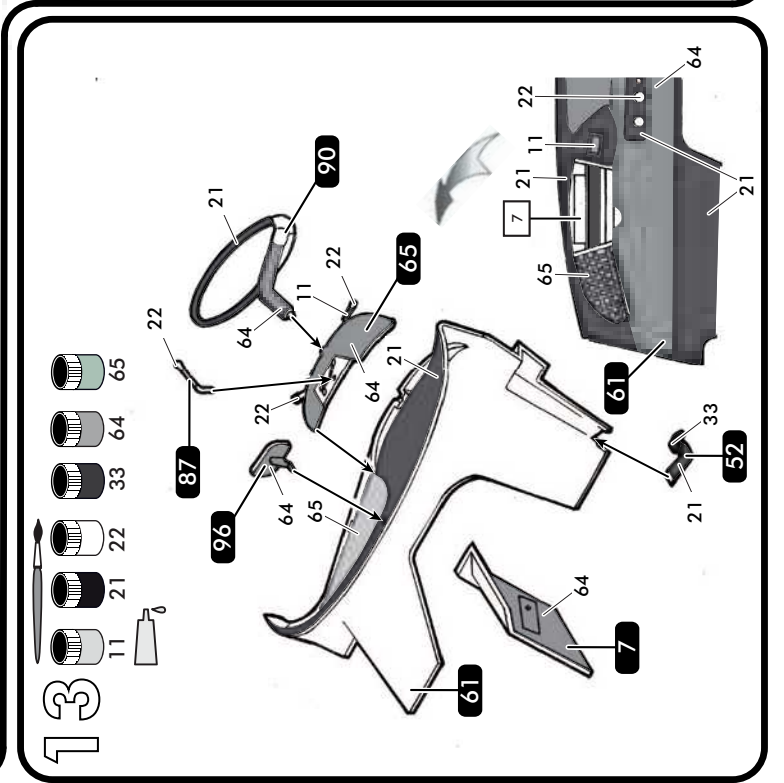
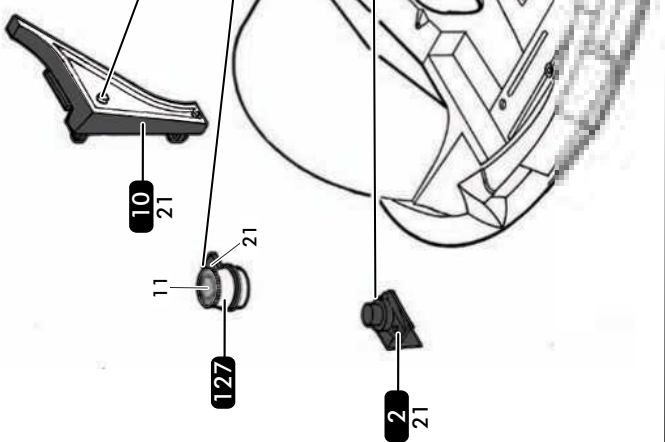
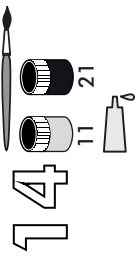
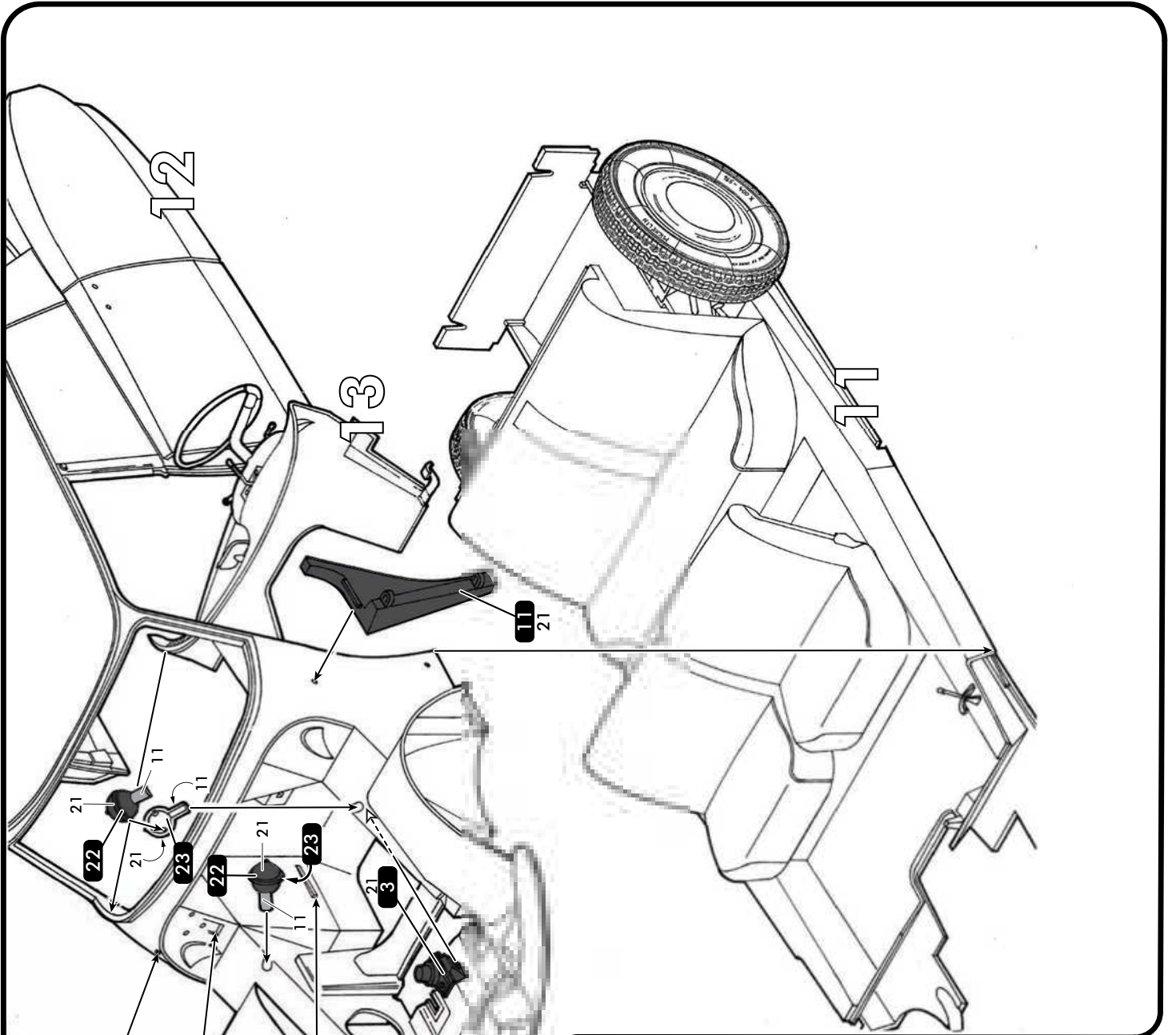




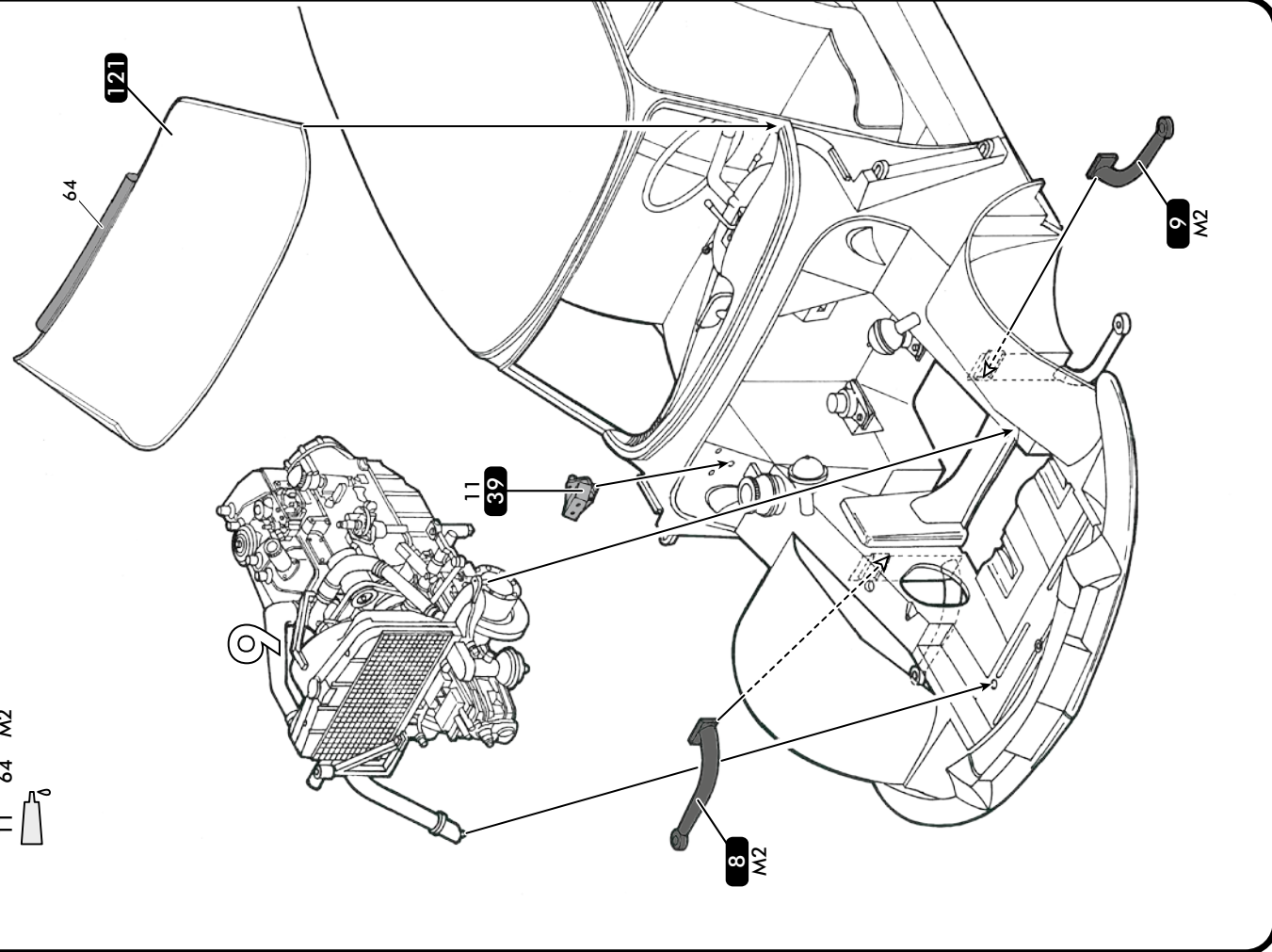
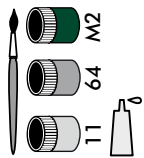


12

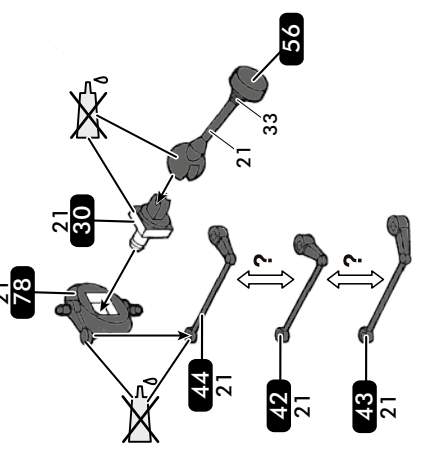
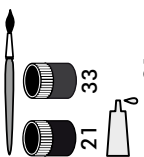




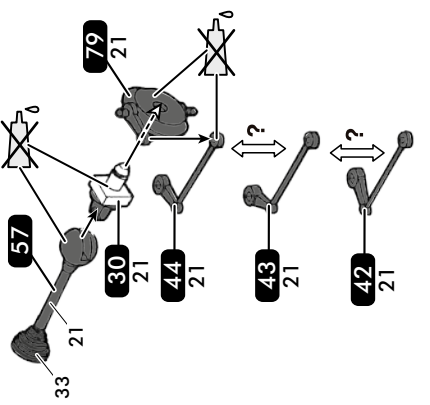
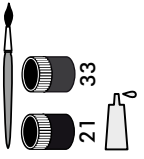
15



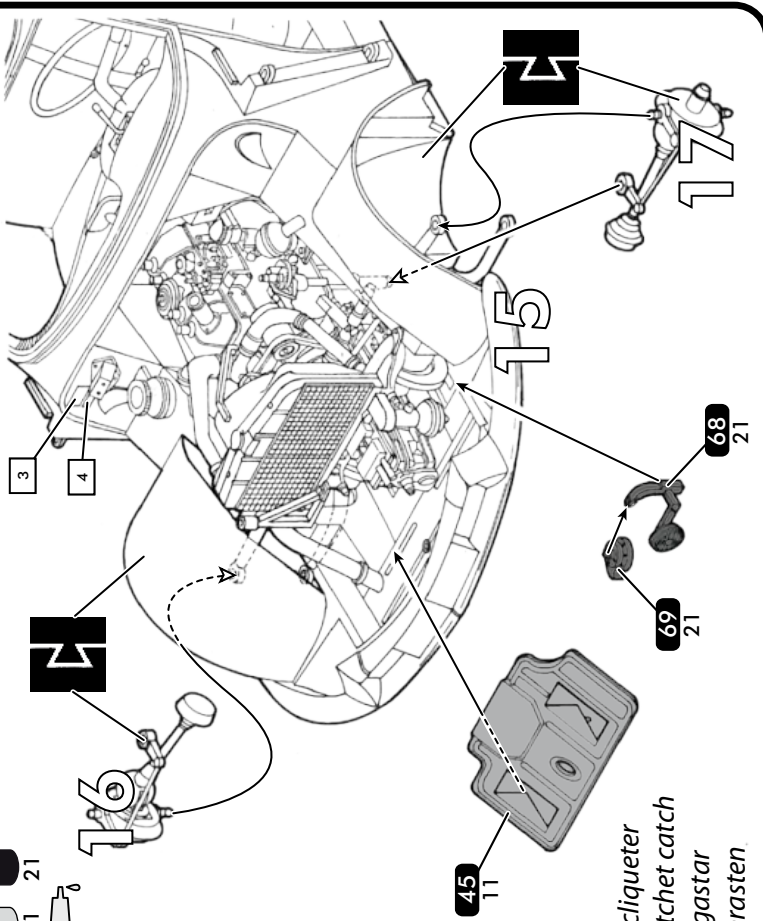
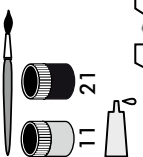
16



17



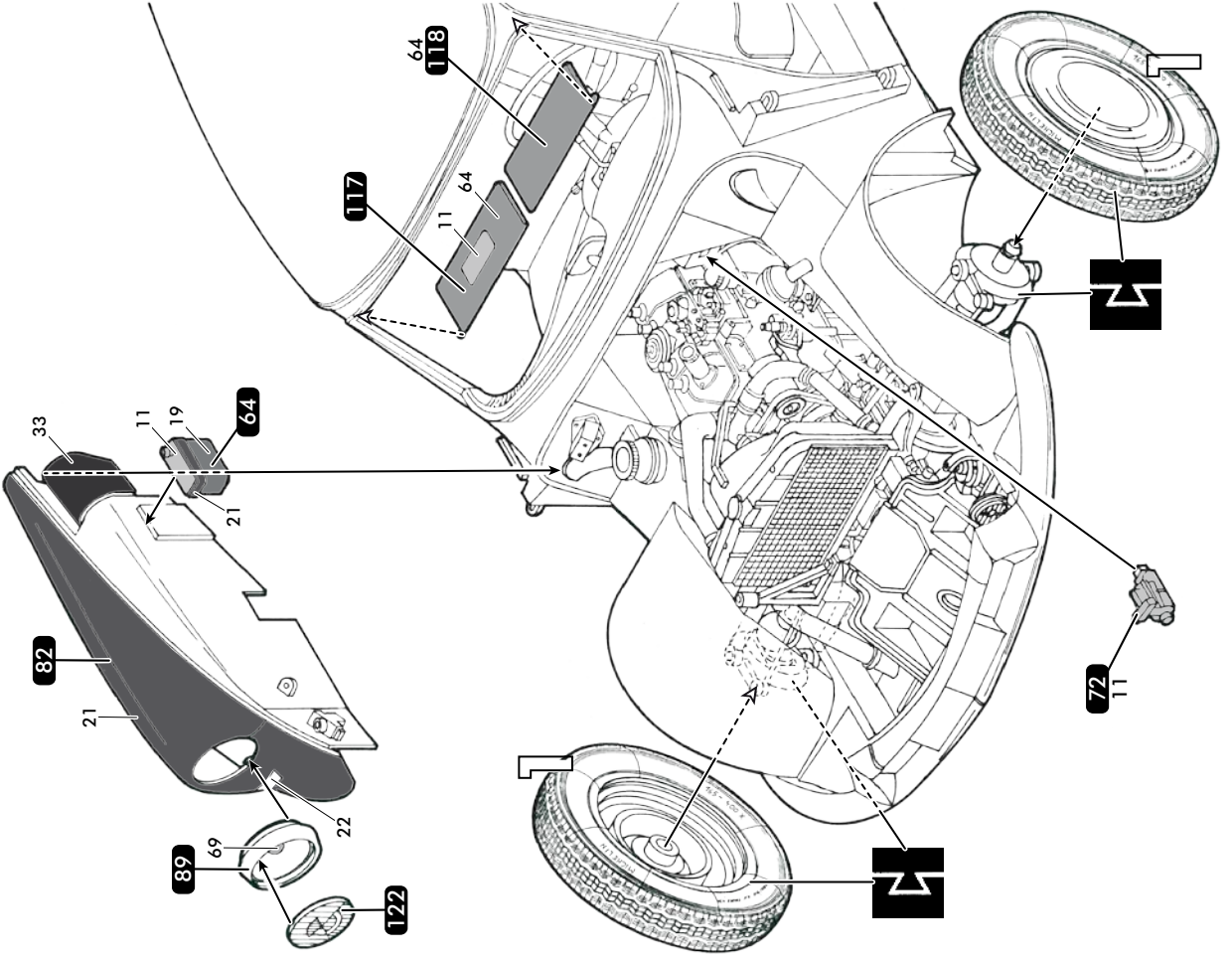
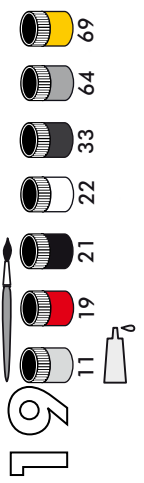
18



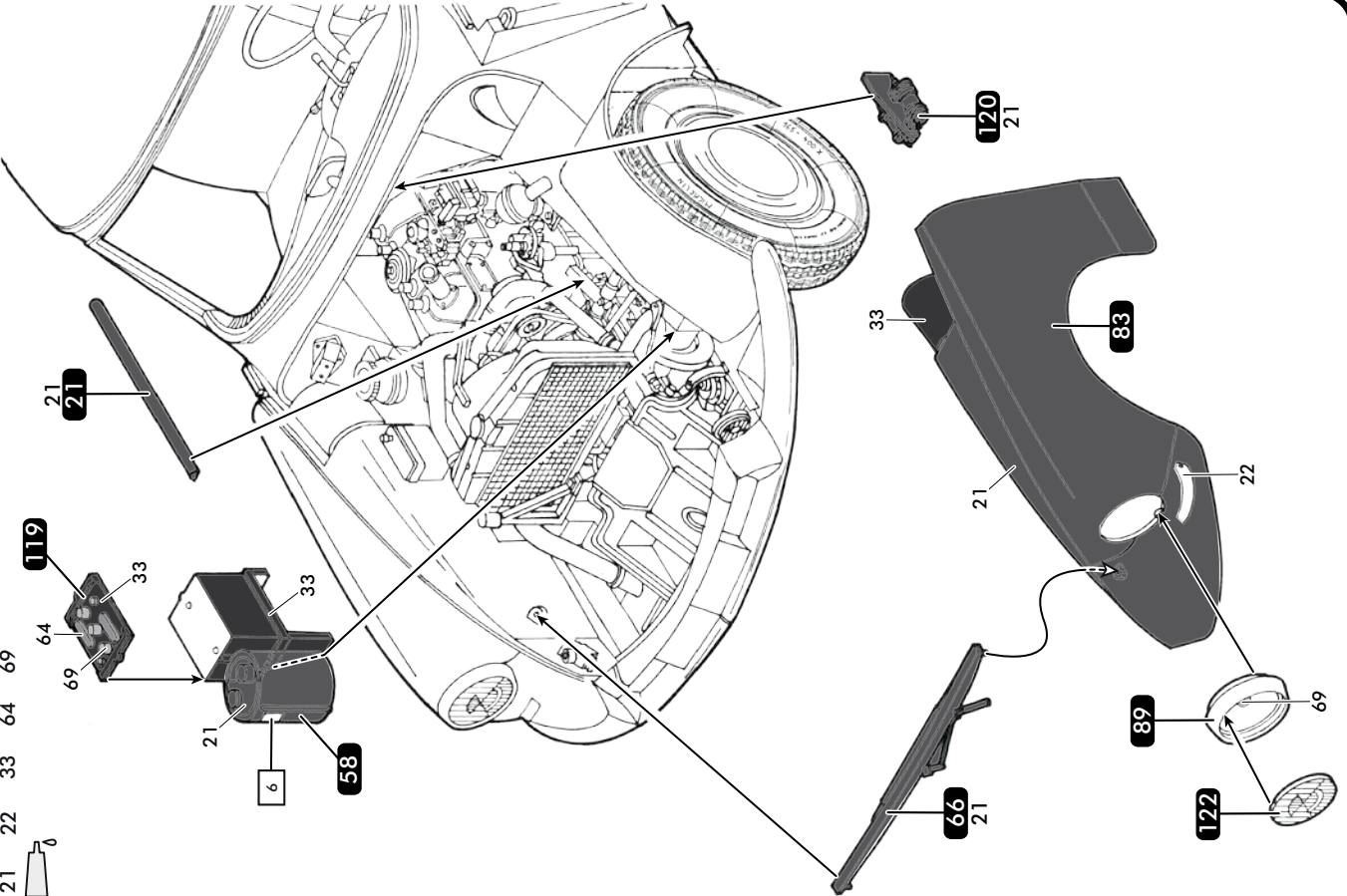
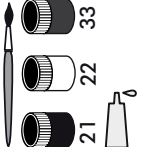
Encliqueter
Ratchet catch
Engastar
Einrasten



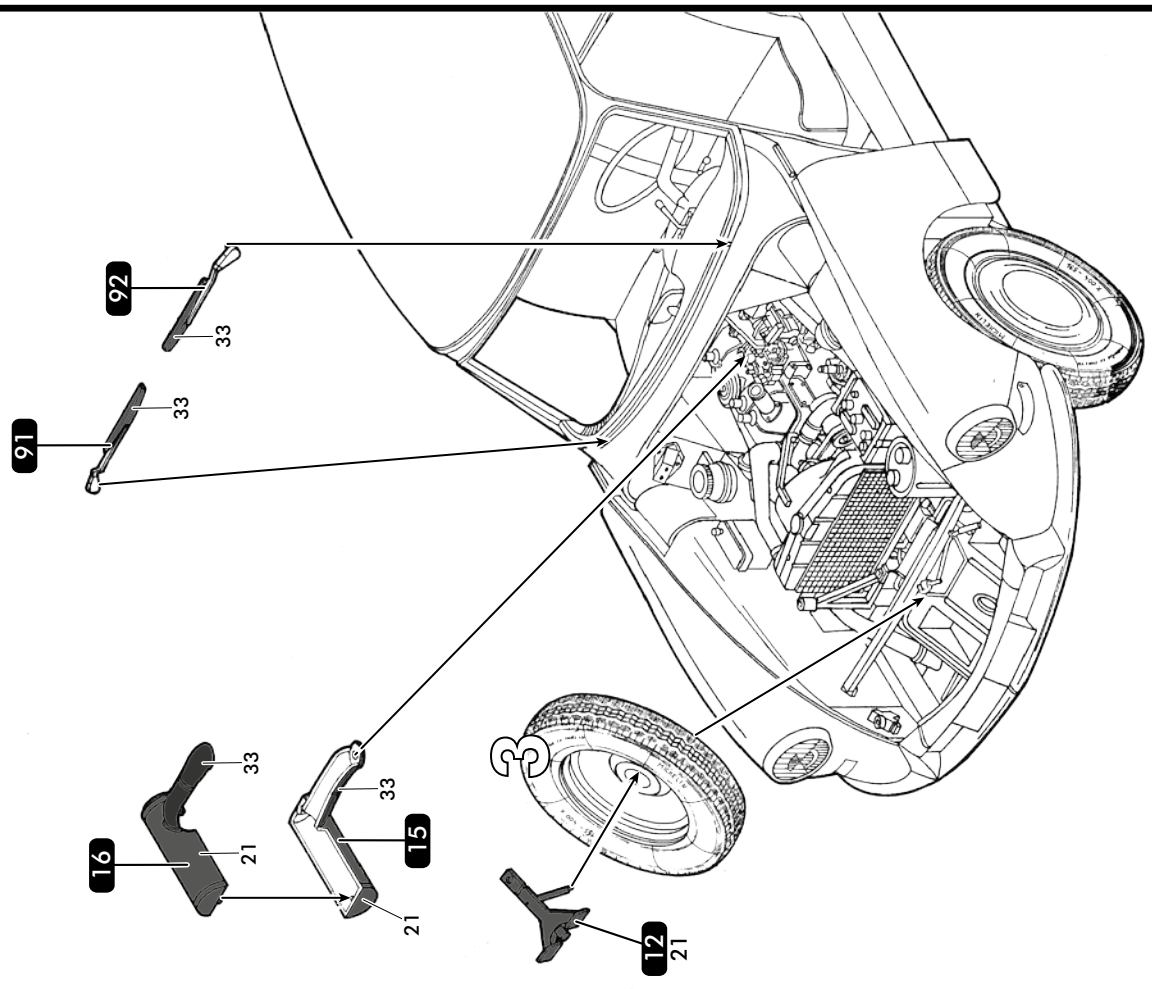
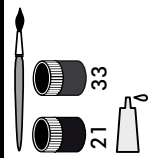
Encliqueter
Ratchet catch
Engastar
Einrasten



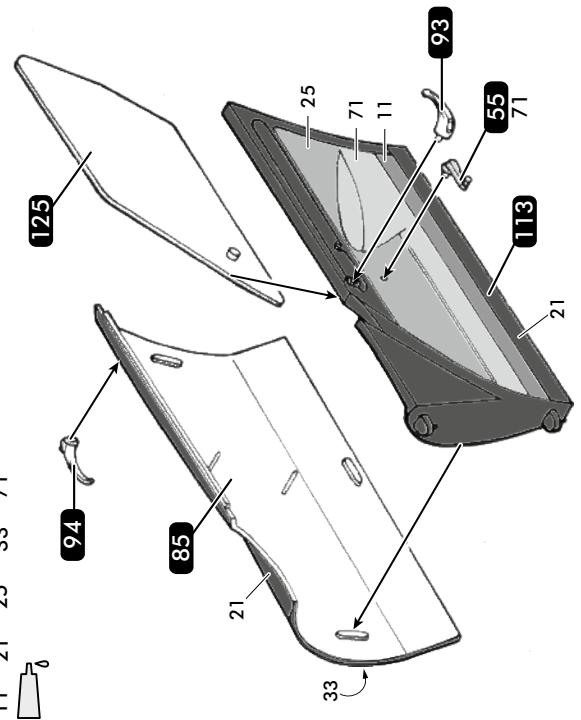
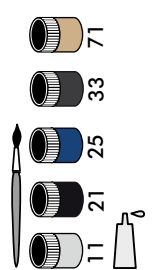
20



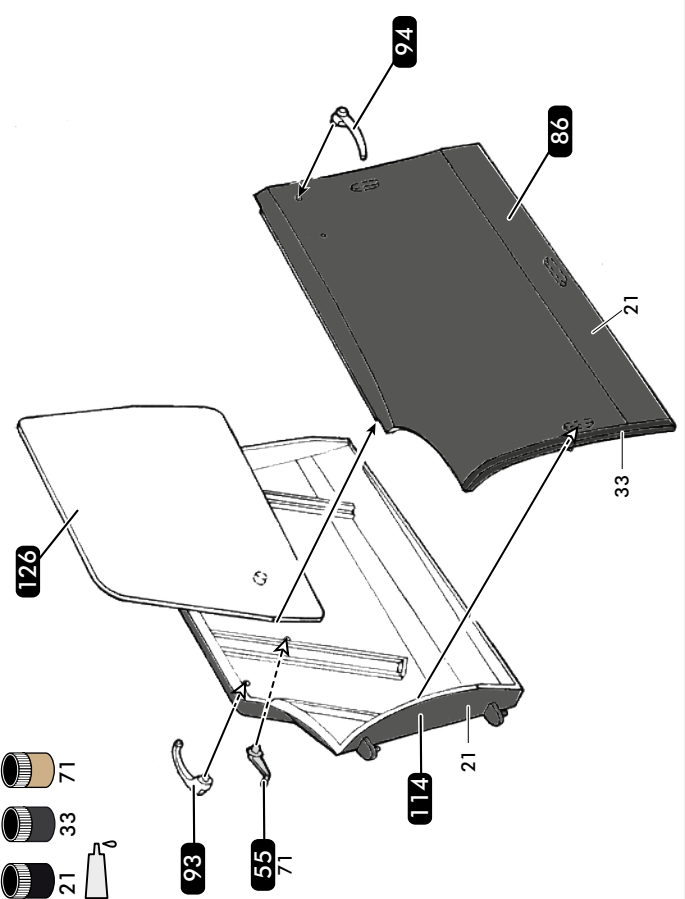
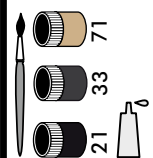
21



22



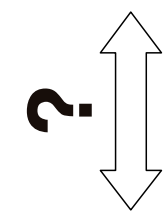
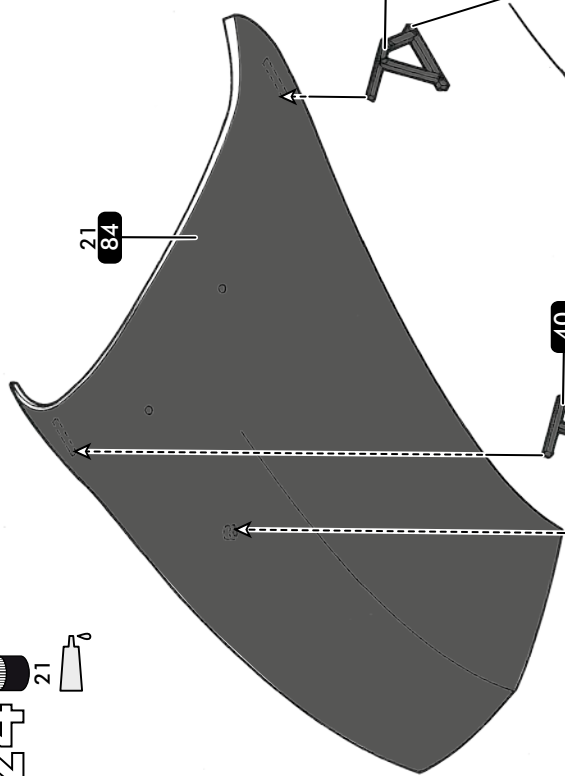
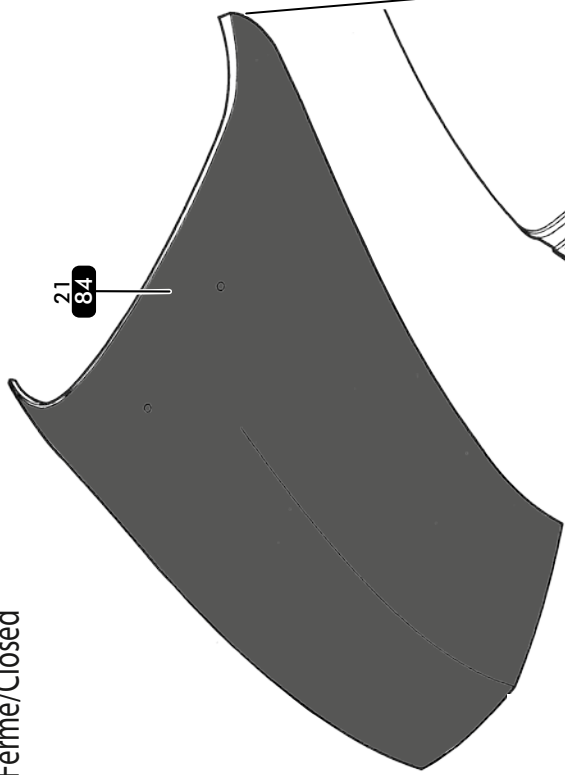
23



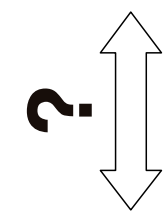


Fermé/Closed

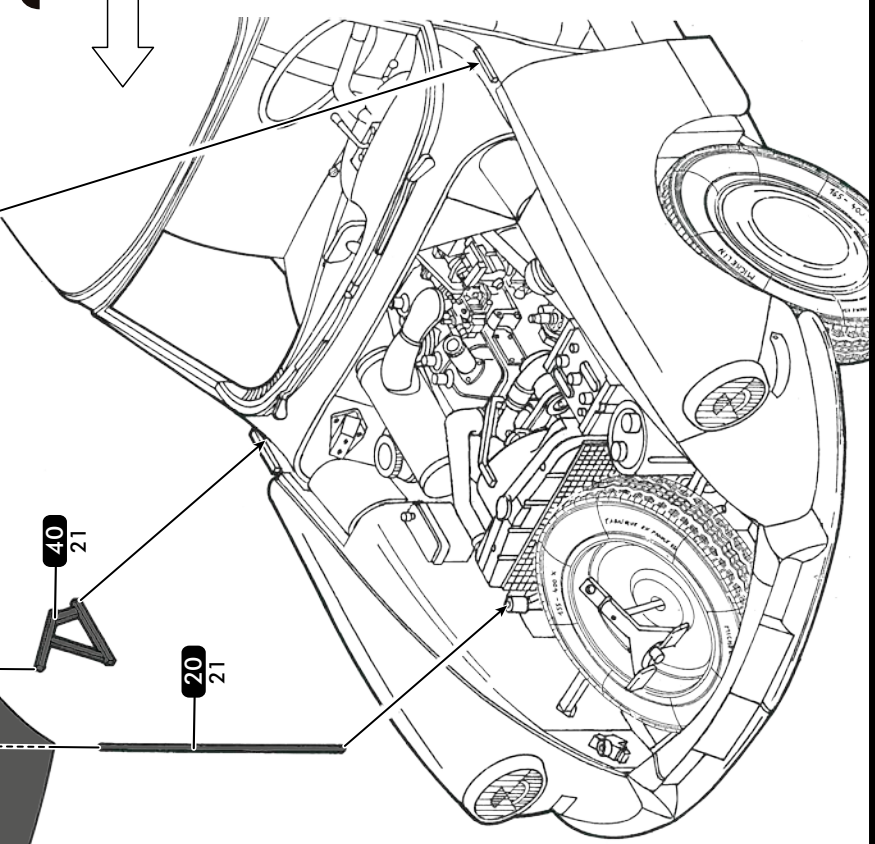
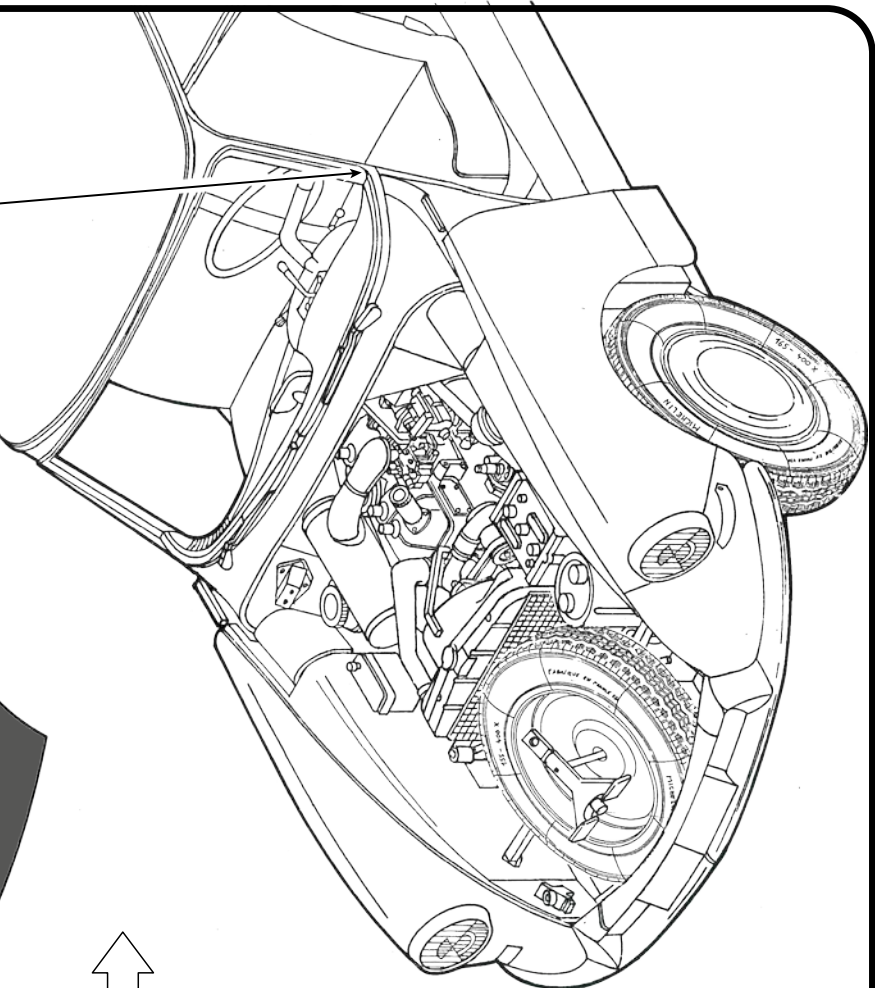
Ouvert/Open



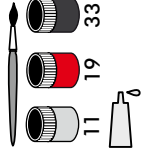
?



?



25



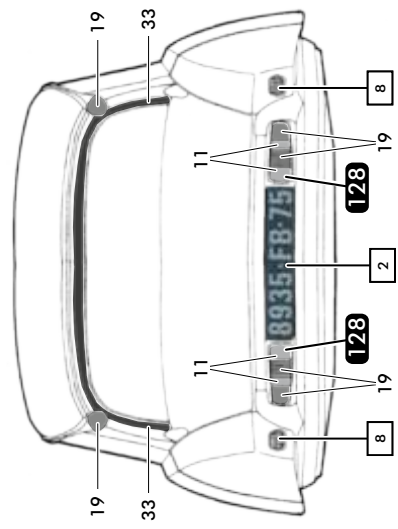
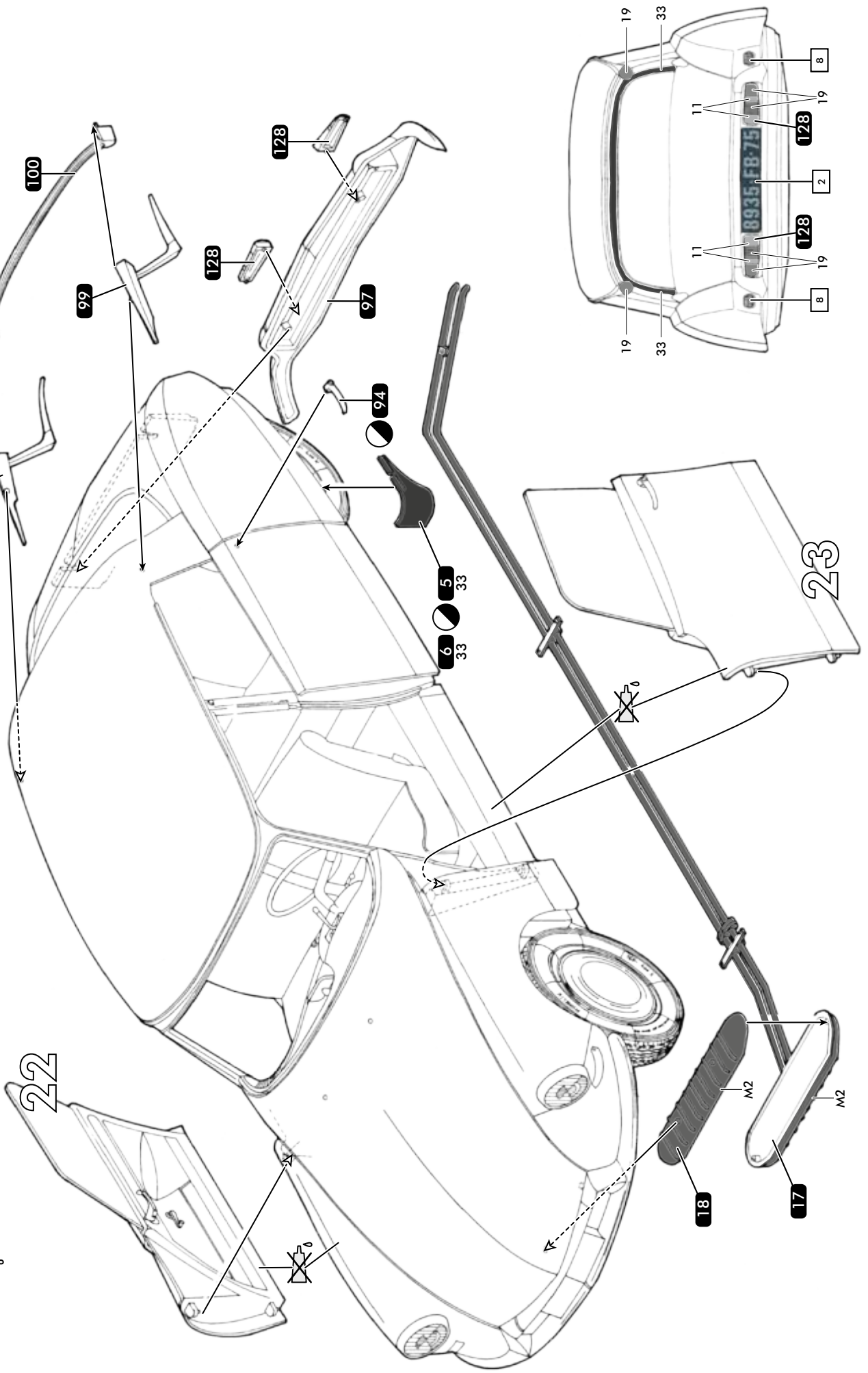
M2

33

19

11

Assemblage symétrique.
 Symmetric assembly.
 Symmetrische Zusammenstellung.
 Ensamblaje simétrico.





Français

Lire attentivement les instructions de la notice.

Peindre les petites pièces sur leur support.

Détacher les pièces selon l'ordre de montage.

Poncer les points d'attache.

English

Read the instruction manual with care.

Paint the small parts on their support.

Detach the parts in the order of assembly.

Sand the attaching points.

Deutsch

Lesen Sie die Anweisungen sorgfältig durch.

Streichen Sie die kleinen Teile auf deren Halterung an.

Lösen Sie die Teile in Montager Reihenfolge.

Schleifen Sie die Befestigungsstellen.

Español

Leer atentamente las instrucciones del fletó.

Pintar las pequeñas piezas sobre su soporte.

Desprender las piezas según el orden de montaje.

Alisar los puntos de ajuste.

Italiano

Leggere attentamente le istruzioni d'uso.

Verniciare i pezzi piccoli dopo averli posti sul supporto relativo.

Staccare e i pezzi secondo l'ordine di montaggio.

Levigare e i punti di attacco.

Nederlands

Lees de gebruikshandleiding aandachtig door.

Schilder de kleine onderdelen in het raamwerk.

Maak de onderdelen los volgens de montagevolgorde.

Schuur de hechtvlakken.



Français

Retoucher les points d'attache des pièces déjà peintes.

Simuler l'assemblage.

Poncer la peinture ou le chrome avant d'appliquer la colle.

Utiliser la colle avec parcimonie.

English

Touch up the attaching points of painted parts.

Simulate the assembly.

Rub down the chromium paint before applying the glue.

Use glue sparingly.

Deutsch

Streichen Sie die Befestigungspunkte der bereits angestrichenen Teile

Simulieren Sie die Montage.

Schmiegeln Sie die Farbe oder den Chrom, bevor Sie den Kleber auftragen.

Tragen Sie den Kleber stellenweise auf.

Español

Retocar los puntos de ajuste de las piezas ya pintadas.

Simulare un ensamblaje.

Lijar la pintura o el cromo antes de aplicar la cola.

Utilizar la cola con moderación.

Italiano

Ritoccare i punti d'attacco dei pezzi gi verniciati.

Simulare l'assemblaggio.

Levigare la vernice o la parte cromata prima di applicare e la colla.

Utilizzare la colla con parsimonia

Nederlands

Werk de hechtvlakken van de reeds geschilderde delen bij.

Pas, alvorens te lijmen.

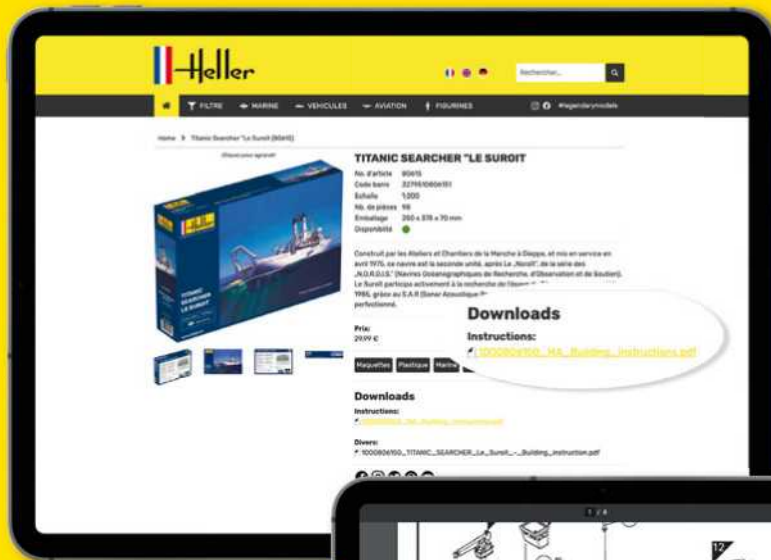
Verf of chroom eerste schuren alvorens de lijm operation te brengen.

Maak spaarzaam gebruik van de lijm.

VISITEZ-NOUS EN LIGNE!

VISIT US DIGITALLY!
BESUCHEN SIE UNS DIGITAL!

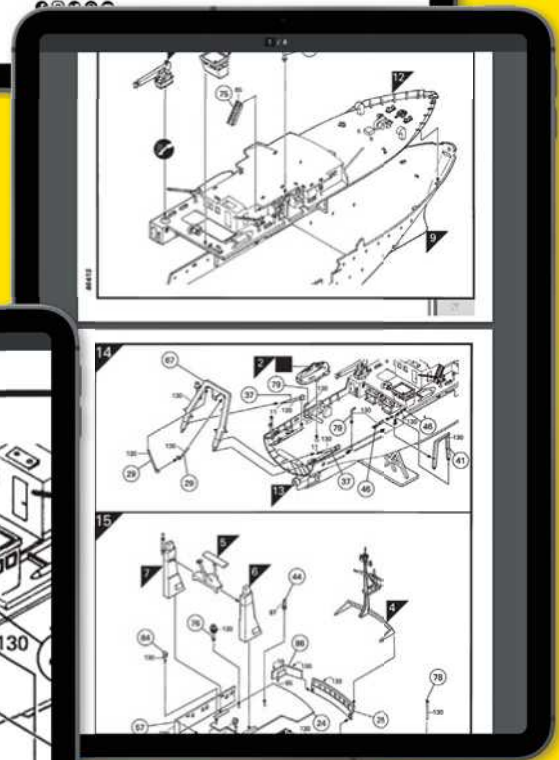
 www.heller.fr
 [instagram.com/heller.fr](https://www.instagram.com/heller.fr)
 [facebook.com/heller.fr](https://www.facebook.com/heller.fr)



Choisissez l'article que vous désirez et téléchargez les instructions.

Choose your desired article and download the instruction.

Wählen Sie den gewünschten Artikel und laden Sie die Anleitung herunter.



**Download all
instructions!**

Grossissement des instructions pour
ue détaillée.

Enlarge the instruction for a more
detailed view.



Vergrößern Sie die Anleitung für eine
detailliertere Ansicht.

V-041120

Service Consommateurs
Pour toute demande de SAV, connectez-
vous sur notre site www.heller.fr.

Customer Service
For after-sales service requests,
please contact us through our website
www.heller.fr.

Endverbraucherservice
Bitte besuchen Sie uns auf www.heller.fr
für alle Ersatzteilanforderungen.

Heller Hobby GmbH
Erlenbacher Str. 3 • 42477 - Radevormwald • GERMANY
 +49 2195-92773-0  info@heller.fr